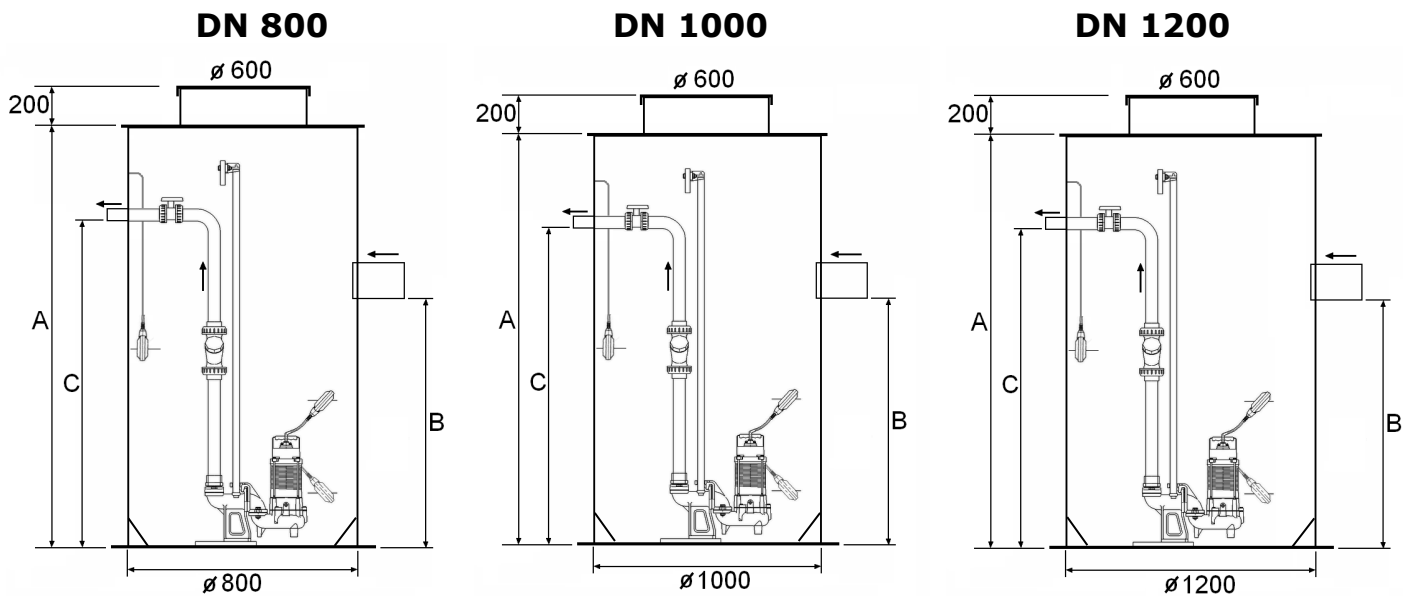


ČERPAČÍ JÍMKY



ROZMĚRY

ROZMĚR NÁTOKU	ROZMĚR ODTOKU	A	B	C
dle požadavku DN100 / DN125 / DN150	dle typu čerpadla	výška dle požadavku	výška nátoku dle požadavku	výška odtoku dle požadavku

* v případě, že je celková výška jímky větší, než 2000mm, je nutné jímku obetonovat

POUŽITÍ

Pro čerpání odpadních a jiných vod např. u rodinných domů a menších provozoven.

POPIS

Čerpačí jímka se skládá z jednoho kompaktního celoplastového kontejneru z polypropylenu. Čerpačí jímka je zakryta pochůzným plastovým víkem. Víko v žádném případě nesmí být vystaveno přejezdu vozidel. Čerpačí jímka je standardně osazena jedním nátokem a jedním odtokem. Rozměr a pozici potrubí lze upravit dle požadavku zákazníka. Uvnitř čerpačí jímky je umístěno čerpadlo s plovákem, volitelně také vodící zařízení, trubkové rozvody, zpětná klapka a ventil. Dále je možné také instalovat havarijní plovák se signalizací poruchy čerpadla včetně elektrického rozvaděče.

OSAZENÍ

Čerpačí jímka se osazuje pod terén. Tomu je přizpůsobena její konstrukce, která je navržena jako samonosná, a proto ji lze v místech bez vysoké hladiny spodní vody osadit pouze na předem připravenou základovou betonovou desku s rovinností 5mm/2m a obsypat štěrkopískem. V případě výskytu spodní vody doporučujeme jímku obetonovat minimálně do výšky hladiny spodní vody a stěny čerpačí jímky použít jako ztracené bednění.

ZPROVOZNĚNÍ

Po zabudování a propojení jímky na nátkové a odtokové potrubí se připojí čerpadlo (nebo rozvaděč) na přívod elektrické energie. Výrobce zajišťuje záruční a pozáruční servis.

Ceník ČERPACÍCH JÍMEK

platný od 1.1.2023

ČERPACÍ JÍMKA DN 800 – bez čerpadla **15 500 Kč**

- samonosná čerpací jímka pr. 800 x 1300(+200) mm celková výška, pochůzná krabicové víko
- plastové rozvody, zpětná klapka, ventil, lavice pro uložení čerpadla

ČERPACÍ JÍMKA DN 1000 – bez čerpadla **18 500 Kč**

- samonosná čerpací jímka pr. 1000 x 1300(+200) mm celková výška, pochůzná krabicové víko
- plastové rozvody, zpětná klapka, ventil, lavice pro uložení čerpadla

ČERPACÍ JÍMKA DN 1200 – bez čerpadla **22 000 Kč**

- samonosná čerpací jímka pr. 1200 x 1300(+200) mm celková výška, pochůzná krabicové víko
- plastové rozvody, zpětná klapka, ventil, lavice pro uložení čerpadla

PŘÍSLUŠENSTVÍ K ČERPACÍM JÍMKA

Prodloužení čerpací jímky

Jímka DN800 prodloužení o 10 cm	500 Kč
Jímka DN1000 prodloužení o 10 cm	600 Kč
Jímka DN1200 prodloužení o 10 cm	650 Kč

Čerpadla kalová (kabel 10m)

- čerpadlo je dodáváno s kabelem 10 m pro připojení do rozvaděče	
HCP BF-04UNF 230V/0,56kW, plovák, $H_{max} = 9,0$ m, $Q_{max} = 12$ m ³ /hod, DN32	6 800 Kč
HCP BF-21PNF 230V/0,75kW, plovák, $H_{max}=13,5$ m, $Q_{max}=21$ m ³ /hod, DN50	9 400 Kč
HCP BF-21PNF 400V/0,75kW, plovák, $H_{max}=13,5$ m, $Q_{max}=21$ m ³ /hod, DN50	11 600 Kč

Čerpadla vhodná pro tlakovou kanalizaci (kabel 10m)

- čerpadlo je dodáváno s kabelem 10 m pro připojení do rozvaděče	
HCP 32GF-21.0F 230V/1kW s řez. zařiz., plovák, $H_{max}=21$ m, $Q_{max}=7,2$ m ³ /hod, DN32	17 400 Kč
HCP 32GF-21.0 400V/1kW s řez. zařiz., $H_{max}=21$ m, $Q_{max}=7,2$ m ³ /hod, DN32	16 300 Kč

Spouštěcí zařízení

T2-50 spouštěcí zařízení pro čerpadla řady BF	5 000 Kč
T2-50 vodící nerezové tyče 28mm, cena za 1 m	400 Kč
T50E spouštěcí zařízení pro čerpadla řady 32GF	7 000 Kč
T50E vodící nerezové tyče 33,7mm, cena za 1 m	500 Kč

Elektroinstalace

Havarijní plovák se světelnou signalizací poruchy čerpadla, kabel 10m + rozvaděč	4 000 Kč
Rozvaděč pro čerpadlo s plovákem (230V/400V)	3 500 Kč
Řídící jednotka pro čerpadlo bez plováku + 1x plovák	18 200 Kč
Řídící jednotka pro čerpadlo bez plováku + 3x plovák	22 500 Kč

Servisní práce

Cestovné za 1km	12 Kč
Servisní práce technika za 1 hod	450 Kč

Kompletní nabídka čerpadel a technické parametry na vyžádání. Ceny jsou uvedeny bez DPH.