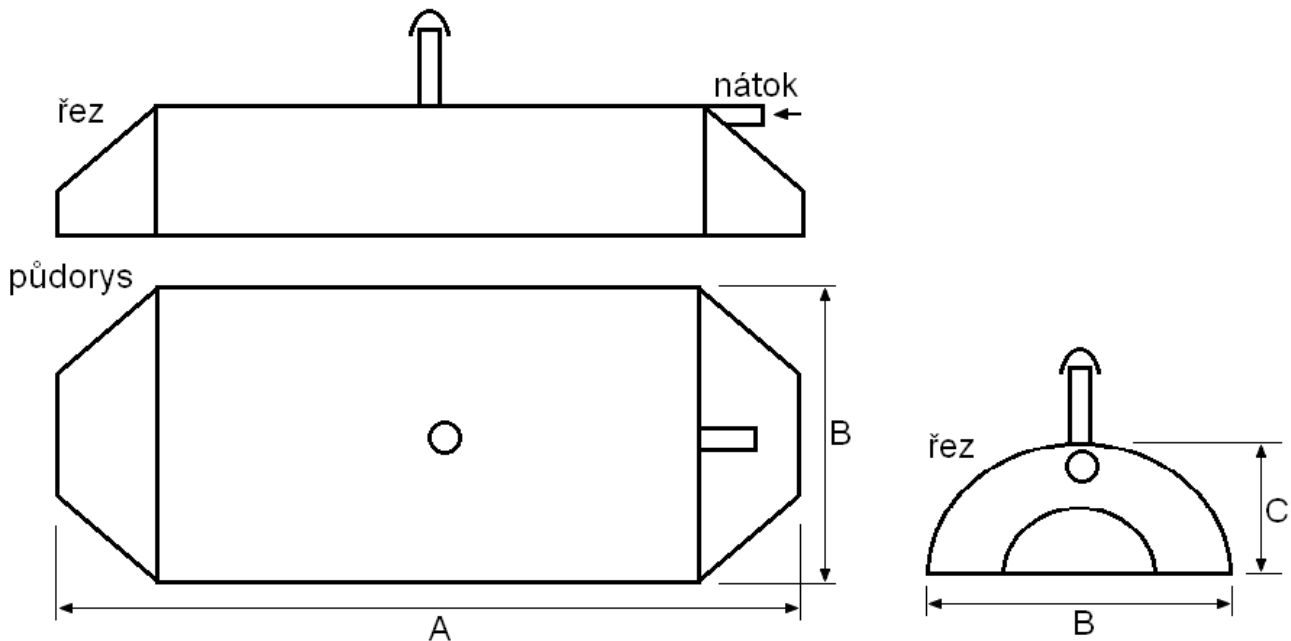


VSAKOVACÍ TUNELY typu DRAIN-IN



ROZMĚRY

Typ	Objem [l]	A - délka [mm]	B - šířka [mm]	C - výška [mm]	Nátok*
DRAIN-IN 1	1280	2500	1270	635	dle požadavku DN 100 DN 125 DN 150
DRAIN-IN 2	2230	4000	1270	635	
DRAIN-IN 3	3180	5500	1270	635	

* standardně se osazuje nátok DN 100

** na přání zákazníka lze vyrobit také jiný rozměr vsakovacího tunelu

POUŽITÍ

Vsakovací tunely DRAIN-IN jsou vyvinuté speciálně pro zadržení a následné zasáknutí dešťové, nebo vyčištěné odpadní vody. Vsakovací tunely lze skládat vedle sebe za použití propojovací sady. Lze tedy vytvořit libovolně velká vsakovací pole.

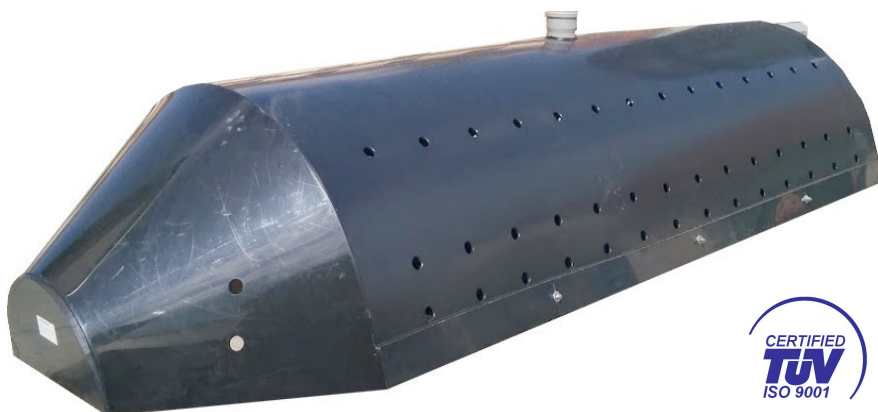
MONTÁŽ

1. Provedeme výkop a dno výkopu vyrovnáme vrstvou šterku cca 100 – 150 mm.
2. Na vyrovnané dno výkopu se položíme geotextilie (součástí dodávky)
3. Na položenou geotextilii usadíme vsakovací tunel a zakryjeme geotextilií (součástí dodávky)
4. Vsakovací tunel připojíme na nátové potrubí a výkop rovnoměrně zasypeme zeminou

DRUH ZEMINY

Velmi dobře vsakuje písčité a hlinito-písčité zemina. Naopak v případě jílovité zeminy je vsak téměř nemožný. Pokud není jasné, jaký druh zeminy je v místě plánovaného vsakování, doporučujeme provést vsakovací test. Návod na provedení testu naleznete v samostatném dokumentu.

Ceník VSAKOVACÍ TUNELY DRAIN-IN platný od 1.5.2020



- materiál PP tl. 8 mm
- jednoduchá instalace
- vysoký vsakovací výkon
- použití nekorodujících Materiálů zvyšujících životnost

VSAKOVACÍ TUNELY

Typ	Objem [l]	Rozměr [mm]	Hmotnost [kg]	Cena [Kč]
DRAIN-IN 1	1280	2500 x 1270 x 635	50	9.900,-
DRAIN-IN 2	2230	4000 x 1270 x 635	90	16.500,-
DRAIN-IN 3	3180	5500 x 1270 x 635	120	22.300,-

Cena obsahuje: vsakovací tunel, geotextilii pod a nad tunelem, odvětrávací potrubí nad terén.

Sada pro připojení dvou vsakovacích tunelů

- umožňuje paralelní připojení dvou vsakovacích tunelů na jeden přítok

DN 100	900,-
DN 125	1.300,-
DN 150	1.900,-

Ceny jsou uvedeny bez DPH 15% nebo 21%