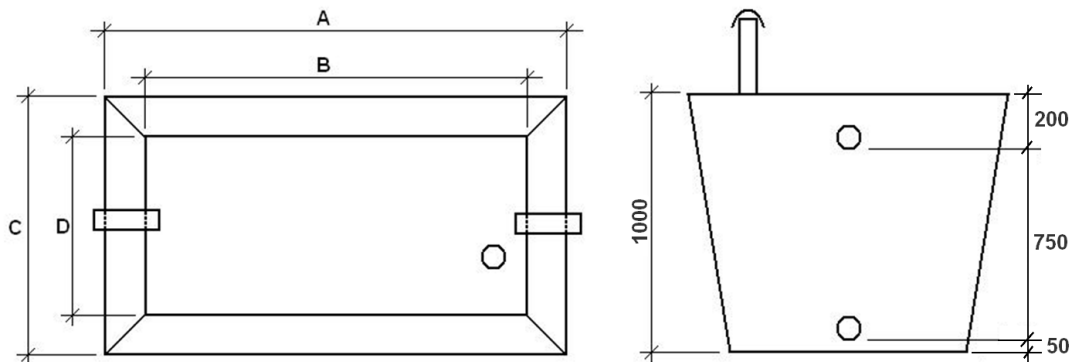


# PÍSKOVÝ FILTR



Počet EO	A mm	B mm	C mm	D mm	Nátok	Odtok
1 - 3 EO	2000	(1500)	1500	(1000)	DN 100 - 150	DN 100 - 150
4 - 5 EO	3200	(2700)	1500	(1000)		
6 - 8 EO	3900	(3400)	2000	(1500)		
9 - 12 EO	5800	(5300)	2000	(1500)		
13 - 16 EO	6400	(5900)	2400	(1900)		
17 - 20 EO	8000	(7500)	2400	(1900)		

## POUŽITÍ

PÍSKOVÝ FILTR je určen k dočišťování odpadních vod a slouží jako 2. stupeň čištění za septikem nebo čistírnou odpadních vod. Filtr kombinuje proces filtrace s procesem biologického čištění pomocí přisedlé biomasy. Zařízení je budováno pod povrch země. PÍSKOVÉ FILTRY jsou vyráběny ve čtyřech typových variantách, kdy výběr vhodné velikosti filtru závisí na počtu napojených obyvatel (EO).

## POPIS

PÍSKOVÝ FILTR je hranatá nádrž z konstrukčních polypropylénových desek s integrovaným rozvodným a svodným systémem z perforovaného potrubí. Výplň nádrže tvoří štěrk frakce 16 - 32 mm a říční štěrk frakce 2 - 6 mm. Nádrž tvoří dno, boční a čelní stěny. Strop plastové nádrže filtru je opatřen geotextilií pro oddělení pískové náplně a násypové zeminy.

## OSAZENÍ

Plastová nádrž PÍSKOVÉHO FILTRU je určena k instalaci pod úroveň terénu do připraveného výkopu. Na dno výkopu se provede betonová deska tloušťky cca. 100 - 150 mm, nebo se pouze štěrkové dno srovná jemným pískem, aby při montáži usazení plastové nádrže pískového filtru nedošlo k poškození plastové desky dna nádrže. Provedení základové betonové nebo pískové desky musí být bez výstupků, ve vodorovné rovině a ve správné hloubce založení dle STP a je nezbytnou podmínkou pro správné osazení a zprovoznění PÍSKOVÉHO FILTRU. Po instalaci nádrže na základovou betonovou nebo pískovou desku je možné provést napojení gravitační kanalizace. Při napojování gravitační kanalizace je nutné dbát na souosost potrubí a napojovacího hrdla. Po napojení kanalizačního potrubí je nutné zajistit potřebnou výztuhu připojovacího potrubí z vnější strany jímky tak, aby nedošlo při následném obsypu a sedání zásypového materiálu k vylomení hrdla z pláště. Těleso filtru je určeno k obsypu pískem. Obsyp probíhá při současném plnění nádrže štěrkovou náplní tak, aby nedošlo vlivem rozdílných výšek obsypu a filtrační vrstvy k deformaci stěn nádrže. Po obsypání vnějších stěn nádrže filtru současně s provedenou náplní PÍSKOVÉHO FILTRU se provede zakrytí filtru geotextilií a následně se provede zásyp zeminou do požadované výše.

## ZPROVOZNĚNÍ

Spočívá v napojení PÍSKOVÉHO FILTRU na přítokové a odtokové potrubí. Výrobce zajišťuje záruční a pozáruční servis.

## POŽADAVKY NA OBSLUHU

Obsluha PÍSKOVÉHO FILTRU spočívá pouze ve vizuální kontrole čistícího procesu, nevyžaduje stálou odbornou obsluhu. Pokud kvalita vody vytékající z PÍSKOVÉHO FILTRU již není dostačující, je nutné vyměnit náplň PÍSKOVÉHO FILTRU.

# Ceník PÍSKOVÉ FILTRY

platný od 11.1.2019



- jednoduchá instalace
- kompaktní provedení
- nulové náklady na elektrickou energii
- neobtěžuje okolí hlukem a zápachem
- minimální nároky na obsluhu
- vysoká účinnost čištění v kombinaci se septikem nebo čističkou až 95%
- spolehlivost při přerušovaném nátoku
- kompaktní provedení
- použití nekorodujících materiálů zvyšujících životnost

Typ pískového filtru	Vnější rozměr mm	Účinná plocha m <sup>2</sup>	Hmotnost kg	Cena Kč
1 – 3 EO	2000(1500) x 1500(1000) x 1000	3,0	60	12.400
4 – 5 EO	3200(2700) x 1500(1000) x 1000	4,8	80	15.500
6 – 8 EO	3900(3400) x 2000(1500) x 1000	7,8	100	21.000
9 – 12 EO	5800(5300) x 2000(1500) x 1000	11,6	140	25.300
13 – 16 EO	6400(5900) x 2400(1900) x 1000	15,3	160	30.500
17 – 20 EO	8000(7500) x 2400(1900) x 1000	19,2	190	36.600

Uvedená cena zahrnuje geotextílii a nezahrnuje pískovou náplň filtru.

Ceny jsou uvedeny bez DPH.