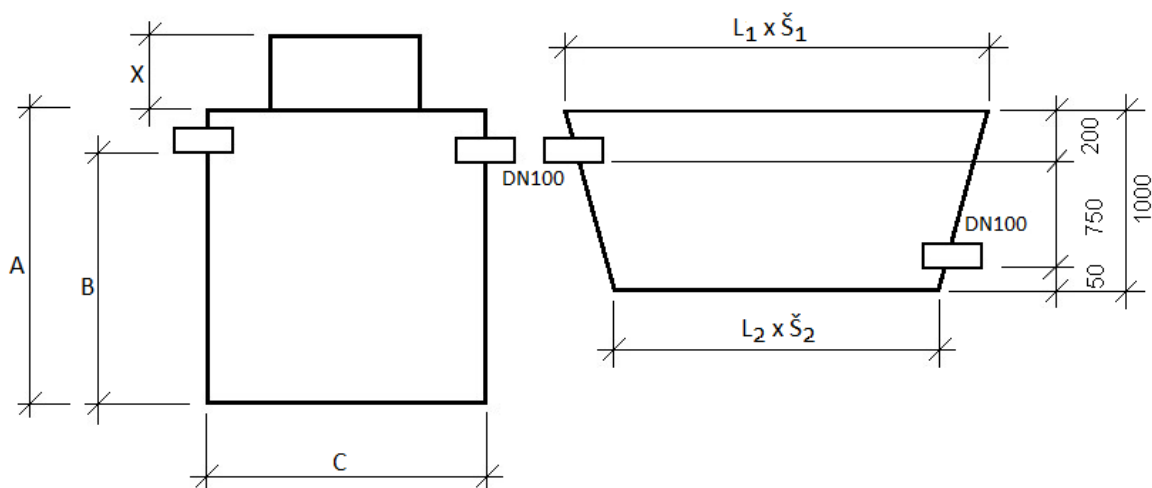


# SESTAVA SEPTIK + PÍSKOVÝ FILTR

## SCHÉMA SESTAVY:



## ROZMĚRY:

Typ sestavy	A mm	B mm	C mm	X mm	L <sub>1</sub> mm	L <sub>2</sub> mm	Š <sub>1</sub> mm	Š <sub>2</sub> mm
<b>1 - 3 EO</b>	1500	1340	1450	300	2000	1500	1500	1000
<b>4 - 5 EO</b>	1500	1340	1850	300	3200	2700	1500	1000
<b>6 - 8 EO</b>	2000	1840	2000	300	3900	3400	2000	1500
<b>9 - 12 EO</b>	2250	2100	2300	300	5800	5300	2000	1500

Rozměr „X“ lze upravit dle požadavku.

Umístění a rozměr nátokového a odtokového potrubí lze upravit dle požadavku.

## POUŽITÍ

Sestava SEPTIKU a PÍSKOVÉHO FILTRU je zařízení sloužící k čištění odpadních vod především z objektů s nepravidelným nátokem jako jsou chaty, chalupy a jiné rekreační objekty. Lze jej použít také jako náhradu čistírny odpadních vod k rodinným domům a jiným zdrojům znečištění. Výhoda tohoto řešení jsou nulové nároky na elektřinu a velký akumulací objem septiku.

## POŽADAVKY NA OBSLUHU

Obsluha SEPTIKU s PÍSKOVÝM FILTREM spočívá pouze ve vizuální kontrole čistícího procesu, nevyžaduje stálou odbornou obsluhu. Likvidace stabilizovaného kalu je možná zapravením do kompostu nebo odvozem firmou mající k této činnosti oprávnění.

# Ceník sestavy SEPTIKU + PÍSKOVÉHO FILTRU platný od 1.1.2024



## SEPTIK SAMONOSNÝ 3 KOMORY + PÍSKOVÝ FILTR

Typ sestavy	Rozměr Septiku mm	Rozměr Filtru mm	Cena Kč
1 - 3 EO	Ø1450 x 1500 (+300)	2000 x 1500 x 1000 (1500 x 1000 x 1000)	37.300
4 - 5 EO	Ø1850 x 1500 (+300)	3200 x 1500 x 1000 (2700 x 1000 x 1000)	45.500
6 - 8 EO	Ø2000 x 2000 (+300)	3900 x 2000 x 1000 (3400 x 1500 x 1000)	66.800
9 - 12 EO	Ø2300 x 2250 (+300)	5800 x 2000 x 1000 (5300 x 1500 x 1000)	83.200

### Uvedená cena u SEPTIKU zahrnuje:

Nátok, odtok, šachtový nástavec Ø600 o výšce 300mm, krabicový poklop

### Uvedená cena u FILTRU zahrnuje:

Nátok, odtok, geotextilii, nezahrnuje pískovou náplň

Ceny jsou uvedeny bez DPH 12% nebo 21%.