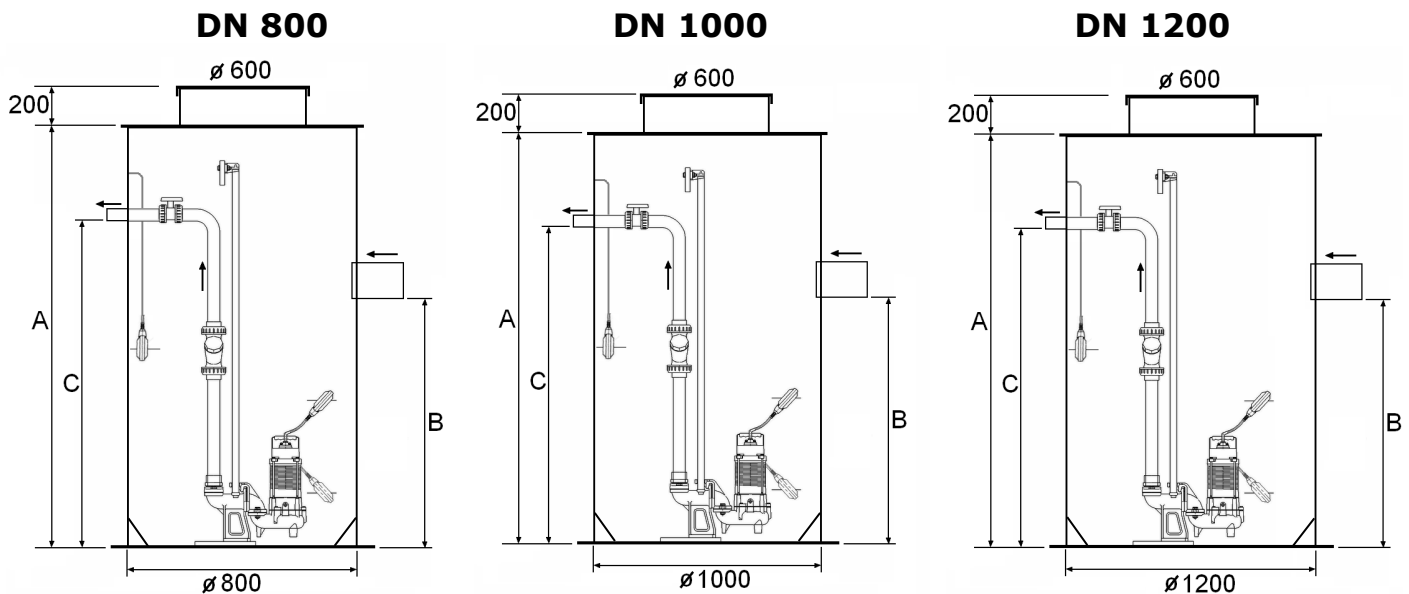


# ČERPAČÍ JÍMKY



## ROZMĚRY

ROZMĚR NÁTOKU	ROZMĚR ODTOKU	A	B	C
dle požadavku DN100 / DN125 / DN150	dle typu čerpadla	výška dle požadavku	výška nátoku dle požadavku	výška odtoku dle požadavku

\* v případě, že je celková výška jímky větší, než 2000mm, je nutné jímku obetonovat

## POUŽITÍ

Pro čerpání odpadních a jiných vod např. u rodinných domů a menších provozoven.

## POPIS

Čerpačí jímka se skládá z jednoho kompaktního celoplastového kontejneru z polypropylenu. Čerpačí jímka je zakryta pochůzným plastovým víkem. Víko v žádném případě nesmí být vystaveno přejezdu vozidel. Čerpačí jímka je standardně osazena jedním nátokem a jedním odtokem. Rozměr a pozici potrubí lze upravit dle požadavku zákazníka. Uvnitř čerpačí jímky je umístěno čerpadlo s plovákem, volitelně také vodící zařízení, trubkové rozvody, zpětná klapka a ventil. Dále je možné také instalovat havarijní plovák se signalizací poruchy čerpadla včetně elektrického rozvaděče.

## OSAZENÍ

Čerpačí jímka se osazuje pod terén. Tomu je přizpůsobena její konstrukce, která je navržena jako samonosná, a proto ji lze v místech bez vysoké hladiny spodní vody osadit pouze na předem připravenou základovou betonovou desku s rovinností 5mm/2m a obsypat štěrkokopískem. V případě výskytu spodní vody doporučujeme jímku obetonovat minimálně do výšky hladiny spodní vody a stěny čerpačí jímky použít jako ztracené bednění.

## ZPROVOZNĚNÍ

Po zabudování a propojení jímky na nátkové a odtokové potrubí se připojí čerpadlo (nebo rozvaděč) na přívod elektrické energie. Výrobce zajišťuje záruční a pozáruční servis.

# Ceník ČERPACÍCH JÍMEK

## platný od 1.1.2024

### ČERPACÍ JÍMKA DN 800 – bez čerpadla **13 900 Kč**

- samonosná čerpací jímka pr. 800 x 1300(+200) mm celková výška, pochůzná krabicové víko
- plastové rozvody, zpětná klapka, ventil, lavice pro uložení čerpadla

### ČERPACÍ JÍMKA DN 1000 – bez čerpadla **16 700 Kč**

- samonosná čerpací jímka pr. 1000 x 1300(+200) mm celková výška, pochůzná krabicové víko
- plastové rozvody, zpětná klapka, ventil, lavice pro uložení čerpadla

### ČERPACÍ JÍMKA DN 1200 – bez čerpadla **19 800 Kč**

- samonosná čerpací jímka pr. 1200 x 1300(+200) mm celková výška, pochůzná krabicové víko
- plastové rozvody, zpětná klapka, ventil, lavice pro uložení čerpadla

### PŘÍSLUŠENSTVÍ K ČERPACÍM JÍMKA

#### Prodloužení čerpací jímky

Jímka DN800 prodloužení o 10 cm	<b>500 Kč</b>
Jímka DN1000 prodloužení o 10 cm	<b>600 Kč</b>
Jímka DN1200 prodloužení o 10 cm	<b>650 Kč</b>

#### Čerpadla kalová (kabel 10m)

- čerpadlo je dodáváno s kabelem 10 m pro připojení do rozvaděče	
HCP BF-04UNF 230V/0,56kW, plovák, $H_{max} = 9,0$ m, $Q_{max} = 12$ m <sup>3</sup> /hod, DN32	<b>6 800 Kč</b>
HCP BF-21PNF 230V/0,75kW, plovák, $H_{max}=13,5$ m, $Q_{max}=21$ m <sup>3</sup> /hod, DN50	<b>9 400 Kč</b>
HCP BF-21PNF 400V/0,75kW, plovák, $H_{max}=13,5$ m, $Q_{max}=21$ m <sup>3</sup> /hod, DN50	<b>11 600 Kč</b>

#### Čerpadla vhodná pro tlakovou kanalizaci (kabel 10m)

- čerpadlo je dodáváno s kabelem 10 m pro připojení do rozvaděče	
HCP 32GF-21.0F 230V/1kW s řez. zařiz., plovák, $H_{max}=21$ m, $Q_{max}=7,2$ m <sup>3</sup> /hod, DN32	<b>17 400 Kč</b>
HCP 32GF-21.0 400V/1kW s řez. zařiz., $H_{max}=21$ m, $Q_{max}=7,2$ m <sup>3</sup> /hod, DN32	<b>16 300 Kč</b>

#### Spouštěcí zařízení

T2-50 spouštěcí zařízení pro čerpadla řady BF	<b>5 000 Kč</b>
T2-50 vodící nerezové tyče 28mm, cena za 1 m	<b>400 Kč</b>
T50E spouštěcí zařízení pro čerpadla řady 32GF	<b>7 000 Kč</b>
T50E vodící nerezové tyče 33,7mm, cena za 1 m	<b>500 Kč</b>

#### Elektroinstalace

Havarijní plovák se světelnou signalizací poruchy čerpadla, kabel 10m + rozvaděč	<b>4 000 Kč</b>
Rozvaděč pro čerpadlo s plovákem (230V/400V)	<b>3 500 Kč</b>
Řídící jednotka pro čerpadlo bez plováku + 1x plovák	<b>18 200 Kč</b>
Řídící jednotka pro čerpadlo bez plováku + 3x plovák	<b>22 500 Kč</b>

#### Servisní práce

Cestovné za 1km	<b>12 Kč</b>
Servisní práce technika za 1 hod	<b>450 Kč</b>

Kompletní nabídka čerpadel a technické parametry na vyžádání. Ceny jsou uvedeny bez DPH 12% nebo 21%.