

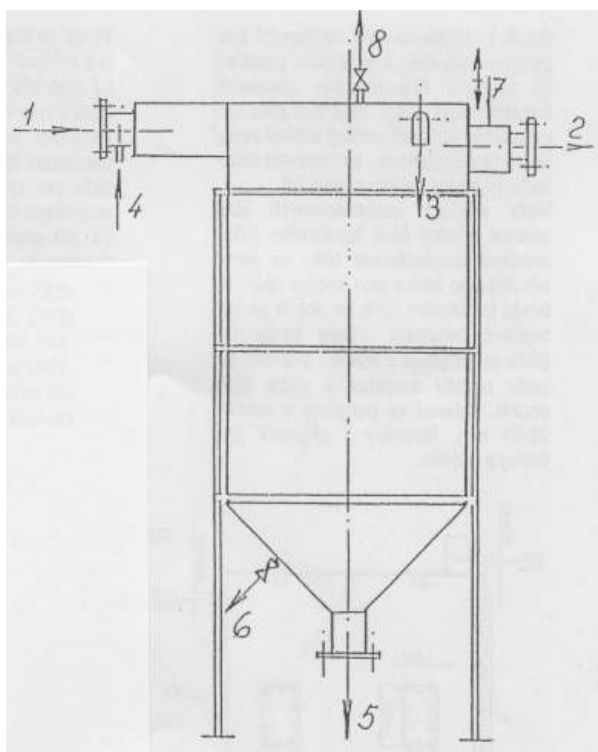
## Lamelový čičič

### Popis

Lamelový čičič lze použit pro čišťení odpadních vod průmyslových, komunálních, pro úpravu vod pro kotelny nebo technologické procesy. Lamelové čičiče lze též použit po menší úpravě jako dosazováku.

Lamelový čičič je zhotoven na bázi polypropylenových plastů. Čišťení se provádí pomocí odnímatelných průřezů. Odkalování je periodické. Časový interval je závislý na druhu čičičené suspenze a použitých chemikálií.

Vyrábíme celoplastové lamelové čičiče pro výkon do 10 tun za hodinu. Čičiče slouží pro kontinuální oddělování suspenzovaných látek do kapalného prostředí. Pracují na principu nízkovrstvého usazování. Čičiče mohou být vybaveny celoplastovými flokulátory.



### Legenda

1. Vstup kapaliny
2. Výstup vyčiřené kapaliny
3. Pojistný pŕepad kapaliny
4. Vstup pomocných látek
5. Výpust kalu
6. Odběry vzorků
7. Regulační hradítko
8. Odvzdušnění